



SZABO SCANDIC

Part of Europa Biosite

Produktinformation



Forschungsprodukte & Biochemikalien



Zellkultur & Verbrauchsmaterial



Diagnostik & molekulare Diagnostik



Laborgeräte & Service

Weitere Information auf den folgenden Seiten!
See the following pages for more information!



Lieferung & Zahlungsart

siehe unsere [Liefer- und Versandbedingungen](#)

Zuschläge

- Mindermengenzuschlag
- Trockeneiszuschlag
- Gefahrgutzuschlag
- Expressversand

SZABO-SCANDIC HandelsgmbH

Quellenstraße 110, A-1100 Wien

T. +43(0)1 489 3961-0

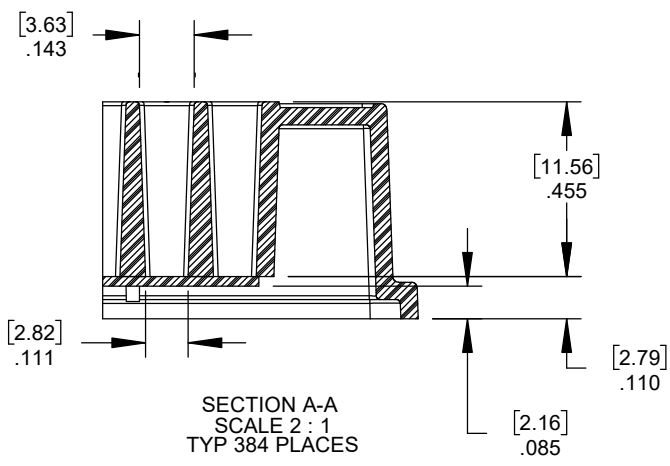
F. +43(0)1 489 3961-7

mail@szabo-scandic.com

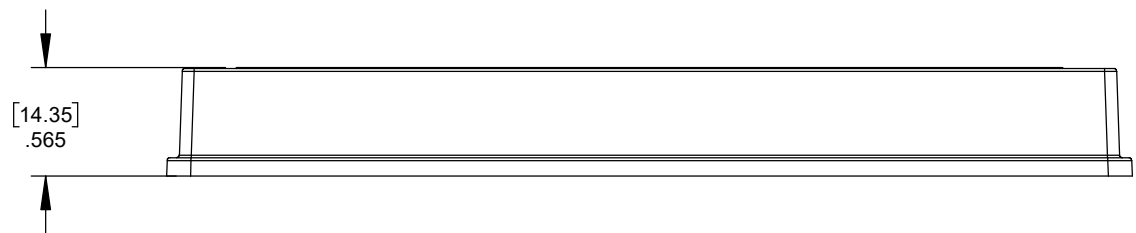
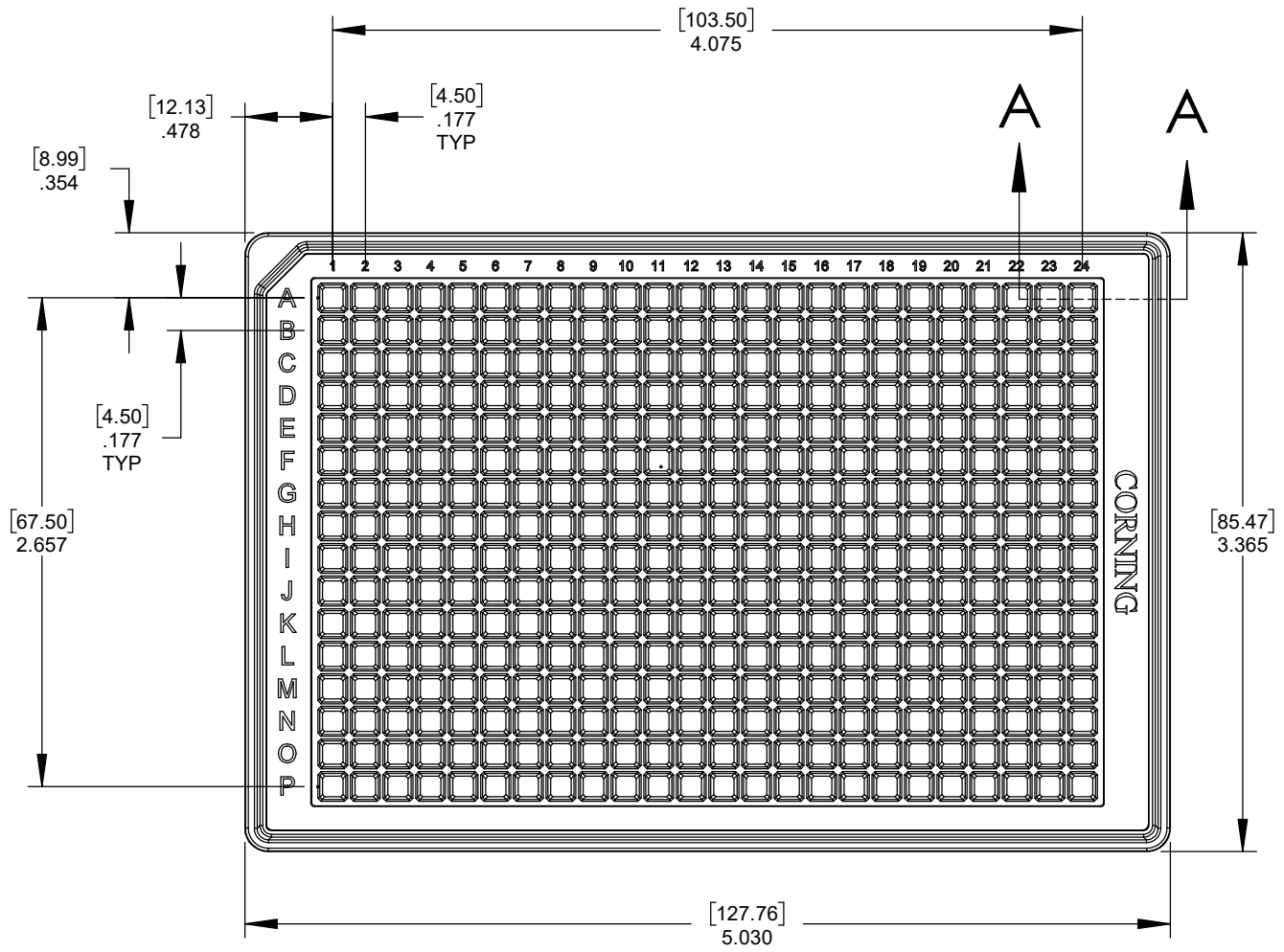
www.szabo-scandic.com

[linkedin.com/company/szaboscandic](https://www.linkedin.com/company/szaboscandic)

REVISIONS				
REV.	DR	DESCRIPTION	DATE	APPRVD
A	DAK	RELEASED PER CO#24655	2/25/11	TE
B	DAK	REVISED PER CC-08532	8/7/18	MV



NOTES:
 1. DIMENSIONS ARE $\frac{[mm]}{IN}$.
 2. REFER TO PRODUCT DESCRIPTION FOR ADDITIONAL PRODUCT INFORMATION.



CORNING
 Life Sciences
 836 North Street
 Tewksbury, MA 01876

TOLERANCES - UNLESS SPECIFIED
 DIMENSIONS ARE NOMINAL
 FOR REFERENCE ONLY.

DRAWN KMYB DATE 2/1/11
 CHKD TE 2/25/11
 MATL SEE PRODUCT DESCRIPTION

384 WELL ASSAY PLATE,
 CLEAR BOTTOM, LOW FLANGE

CUSTOMER SPEC.

PROD CODE 144

SHEET 1 OF 1

DWG02346

REV B